



# HYDRO FLEX

## Гидравлический хомут

- изготовлен как целая деталь без сварных швов;
- изготовлен из нержавеющей стали, включая болты и гайки;
- особые параметры герметичности;
- соединяет трубы как муфта;
- ремонтирует трубы как хомут;
- особенно удобен и легок в установке;
- не требует разборки перед установкой;

Гидравлический хомут изготовлен как целая деталь из нержавеющей стали. Данные параметры придают изделию повышенную стойкость в течение длительного времени даже под землей в условиях коррозии. Гидравлический хомут включает в себя резиновое уплотнение, изготовленное из обогащенной резины E.P.D.M., которая применяется и для питьевой воды, и для канализационной.

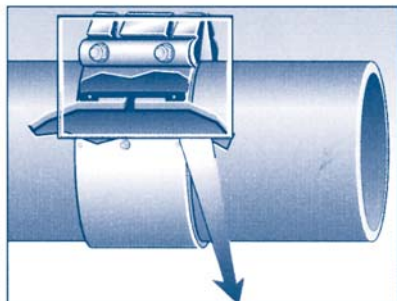
Это гидравлическое уплотнение обеспечивает герметичность по краям изделия, что позволяет использовать хомут и в качестве муфты между трубами.

Гидравлический хомут допускает работу при давлении до 24 атм, а также при угле наклона между трубами до 6 градусов.

Рабочий диапазон данного изделия 10 мм. Хомут производится в модификации разной ширины (3 размера): 140, 210 и 280 мм для труб диаметром от 40 до 3000 мм.

Хомут особенно удобен в установке. Следствием спроектированной особым образом системы зажима является удобное раскрытие и закрытие изделия, не требующее предварительного демонтажа крепежных деталей.

## Гидравлический хомут многофункционален и подходит для разных видов труб



Гидравлическое уплотнение изготовлено из антибактериальной синтетической резиновой смеси. Уплотнение охватывает трубу, его внешняя сторона защищена корпусом хомута, который изготовлен из нержавеющей стали.



“Плавники по краям уплотнения под давлением воды прижимаются к трубе, что резко повышает герметичность. И это в дополнение к герметичности, которая уже имеется при закручивании болтов.



В момент, когда жидкость или газ заходит через отверстия в края уплотнения, они раскрываются как плавники.



Чем больше давление жидкости/газа, тем сильнее “плавники” прижимаются к трубе и резко повышают герметичность, даже для труб в состоянии смещения.

## Решение проблем.



Гидравлический хомут может соединять трубы, удаленные одна от другой на расстояние до 200мм.



Гидравлический хомут широко применяется для ремонта пробоев и повреждений в трубе.



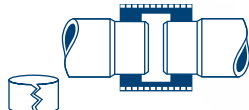
Гидравлический хомут может работать в случае уклона труб при угле наклона между ними до 6°С



Гидравлический хомут может выполнять роль переходника на ступеньке при смещении труб.



Гидравлический хомут с успехом применяется для ремонта на неограниченный срок разломов и трещин.



Гидравлический хомут может заменить собой любое вышедшее из строя ремонтное или соединительное кольцо.



Гидравлический хомут может быть установлен как защитный кожух на резьбовую муфту или сварное соединение.

## Технические характеристики

-Корпус:

стандартный вариант-нержавеющая сталь типа AISI 304 (DIN 1.4301)

опция-нержавеющая сталь типа AISI 316 (DIN 1.4435)

-болты и гайки:

нержавеющая сталь типа AISI 304 (DIN 1.4301)

Болты покрыты спец.смазкой для предотвращения заедания гайки.

- уплотнение:

резина E.P.D.M. ,обогащенная для применения и в питьевой воде, и в канализационной.

Рабочая температура от 30°С до 100°С разрешено доходить до 120°С на короткие промежутки времени.

Возможен вариант резины типа NBR, используемой для газа, бензина и масла. Рабочая температура от 20°С до 70°С

- пластиковые детали:

внутри узла зажима.

- Рабочее давление 0-24 атм.

- Гидравлический хомут, номинальный диаметр которого 700 мм и выше, имеет 2 узла зажима.

ТИП	M-140	L-140	L-210	L-280
ширина	140mm/5.5"	140mm/5.5"	210mm/8.25"	280mm/11"
эффективный участок герметичности	76mm/3"	76mm/3"	136mm/5.35"	218mm/8.6"
диапазон	7mm/0.28"	10mm/0.4"	10mm/0.4"	10mm/0.4"
высота узла зажима	50mm/1.97"	75mm/2.95"	75mm/2.95"	75mm/2.95"
количество X размер болтов (mm)	2xM12	2xM14	3xM14/M16	4xM14/M16
минимально допустимый номинальный диаметр	40mm/1.5"	80mm/3"	80mm/3"	250mm/10"
максимально допустимый номинальный диаметр	150mm/6"	1200mm/48"	3000mm/120"	3000mm/120"

График рабочего движения

